



# Caños y Accesorios para instalaciones eléctricas

— SOLUCIONES ADAPTADAS A LAS NECESIDADES DE CADA MERCADO

Llevamos más de 45 años desarrollando productos innovadores y homologados que garantizan instalaciones eléctricas seguras y eficientes en toda la región.



Más información de  
**CONEXTUBE**  
escanear QR

## Caño Rígido Curvable en Frío

Los caños rígidos curvables en frío están diseñados para instalaciones eléctricas de superficie, proporcionando una solución robusta y segura para el tendido de cables eléctricos. Gracias a su fabricación en material de alta resistencia mecánica, ofrecen una gran durabilidad y confiabilidad.

Su principal ventaja es la posibilidad de realizar curvas sin necesidad de instalar accesorios adicionales, lo que facilita su instalación y reduce costos.

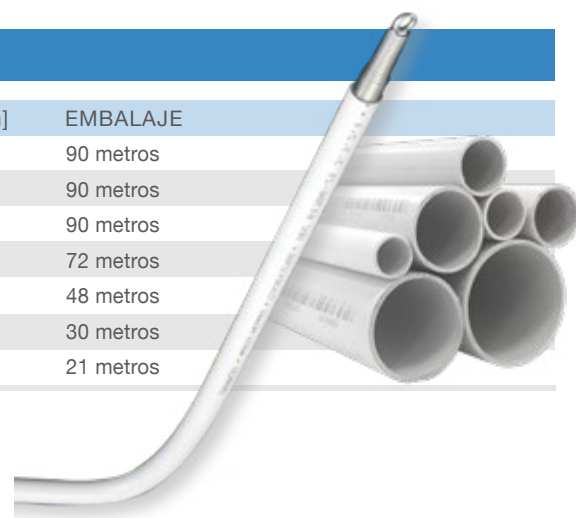
Cumplen con normativas de seguridad eléctrica, disponibles en diferentes medidas para adaptarse a cada tipo de instalación.



### CAÑOS RÍGIDOS Curvables en frío

CODIGO	DESCRIPCION	DIÁMETRO [mm]	EMBALAJE
80091252	CAÑO RÍGIDO CRMM16	16	90 metros
80091253	CAÑO RÍGIDO CRMM20	20	90 metros
80091254	CAÑO RÍGIDO CRMM22	22	90 metros
80091255	CAÑO RÍGIDO CRMM25	25	72 metros
80091256	CAÑO RÍGIDO CRMM32	32	48 metros
80091257	CAÑO RÍGIDO CRMM40	40	30 metros
80091258	CAÑO RÍGIDO CRMM50	50	21 metros

>> Opcional resorte para la curvatura del caño sin deformidades no deseadas.



## Accesorios para Caños Rígidos

Para complementar la instalación de caños rígidos curvables en frío, ofrecemos una línea completa de accesorios, que incluyen conectores, uniones, grampas y resortes.

Estos accesorios aseguran una correcta fijación y continuidad en la instalación, permitiendo mantener la estanqueidad y una canalización segura y confiable.



### CURVAS 90°

>> Facilitan los cambios de dirección del tendido eléctrico sin comprometer la seguridad

CODIGO	DESCRIPCION	DIÁMETRO [mm]	EMBALAJE
80091209	CURVA CRS16 PARA CAÑO PLASTICO	16	250 u
80091210	CURVA CRS20 PARA CAÑO PLASTICO	20	200 u
80091211	CURVA CRS22 PARA CAÑO PLASTICO	22	150 u
80091212	CURVA CRS25 PARA CAÑO PLASTICO	25	100 u
80091213	CURVA CRS32 PARA CAÑO PLASTICO	32	50 u
80091214	CURVA CRS40 PARA CAÑO PLASTICO	40	10 u
80091243	CURVA CRS50 PARA CAÑO PLASTICO	50	10 u



## UNIÓN RECTA

>> Permiten conectar tramos de caño de manera firme y alineada.

CODIGO	DESCRIPCION	DIÁMETRO [mm]	EMBALAJE
80091222	UNIÓN GSU16 PARA CAÑO PLASTICO	16	250 u
80091223	UNIÓN GSU20 PARA CAÑO PLASTICO	20	300 u
80091224	UNIÓN GSU22 PARA CAÑO PLASTICO	22	300 u
80091225	UNIÓN GSU25 PARA CAÑO PLASTICO	25	200 u
80091226	UNIÓN GSU32 PARA CAÑO PLASTICO	32	40 u
80091227	UNIÓN GSU40 PARA CAÑO PLASTICO	40	50 u
80091228	UNIÓN GSU50 PARA CAÑO PLASTICO	50	30 u



DISEÑAMOS UNA  
**SOLUCIÓN CONFIABLE,**  
SEGURA Y DURADERA  
PARA UNA INSTALACION  
RESIDENCIAL COMPLETA.

## CONECTOR PARA CAJA

>> Aseguran una unión segura entre los caños y las cajas de conexión.

CODIGO	DESCRIPCION	DIÁMETRO [mm]	EMBALAJE
80091215	CONECTOR CCI16 PARA CAÑO PLASTICO	16	500 u
80091216	CONECTOR CCI20 PARA CAÑO PLASTICO	20	500 u
80091217	CONECTOR CCI22 PARA CAÑO PLASTICO	22	500 u
80091218	CONECTOR CCI25 PARA CAÑO PLASTICO	25	250 u
80091219	CONECTOR CCI32 PARA CAÑO PLASTICO	32	200 u
80091220	CONECTOR CCI40 PARA CAÑO PLASTICO	40	100 u
80091221	CONECTOR CCI50 PARA CAÑO PLASTICO	50	50 u



## GRAMPA ABIERTA EN U

>> Opciones abiertas para una fijación estable.

CODIGO	DESCRIPCION	DIÁMETRO [mm]	EMBALAJE
80091229	GRAMPA CF16 PARA CAÑO PLASTICO	16	200 u
80091230	GRAMPA CF20 PARA CAÑO PLASTICO	20	200 u
80091231	GRAMPA CF22 PARA CAÑO PLASTICO	22	200 u
80091232	GRAMPA CF25 PARA CAÑO PLASTICO	25	200 u
80091233	GRAMPA CF32 PARA CAÑO PLASTICO	32	100 u
80091234	GRAMPA CF40 PARA CAÑO PLASTICO	40	100 u
80091235	GRAMPA CF50 PARA CAÑO PLASTICO	50	50 u



## GRAMPA AUTOREGULABLE SISTEMA LUXURY

>> Opciones autoregulables para una fijación estable.

CODIGO	DESCRIPCION	DIÁMETRO [mm]	EMBALAJE
80091266	Grampa regulable de nylon p/ caño 20 a 22 mm	20 a 22	1000
80091267	Grampa regulable de nylon p/ caño 25 a 32 mm	25 a 32	1000
80091268	Grampa regulable de nylon p/ caño 32 a 40 mm	32 a 40	1000
80091269	Grampa Syntor nylon de 16 mm	16	1000
80091270	Tarugo para grampa regulable de nylon	-	1000



## RESORTE PARA CURVADO EN FRIO

>> Herramientas clave para curvar caños sin dañarlos.

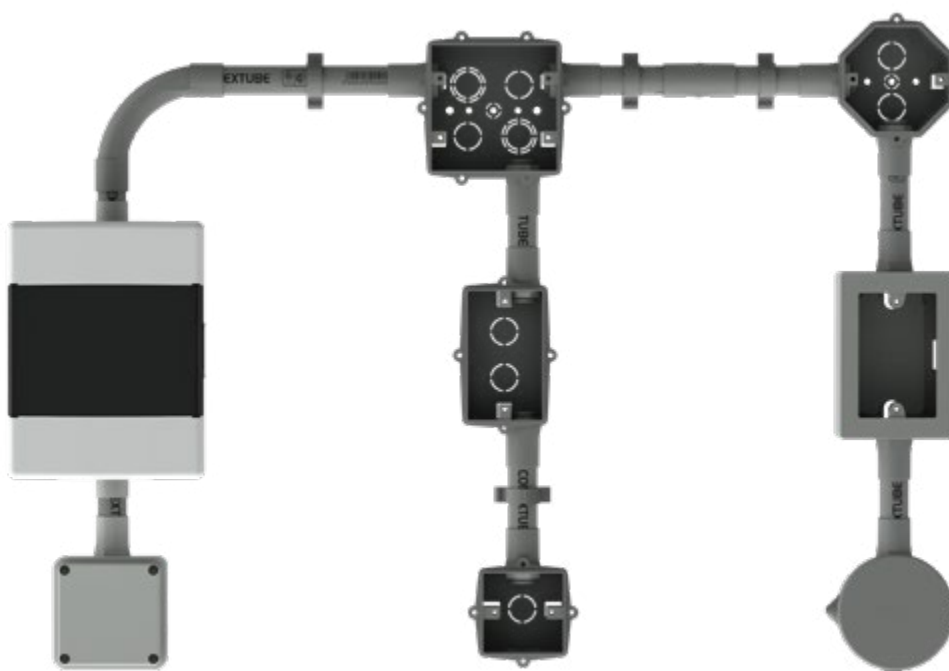
CODIGO	DESCRIPCION	DIÁMETRO [mm]	EMBALAJE
80091236	RESORTE RDF16 PARA CAÑO PLASTICO	16	1 u
80091237	RESORTE RDF20 PARA CAÑO PLASTICO	20	1 u
80091238	RESORTE RDF22 PARA CAÑO PLASTICO	22	1 u
80091239	RESORTE RDF25 PARA CAÑO PLASTICO	25	1 u
80091240	RESORTE RDF32 PARA CAÑO PLASTICO	32	1 u
80091241	RESORTE RDF40 PARA CAÑO PLASTICO	40	1 u
80091242	RESORTE RDF50 PARA CAÑO PLASTICO	50	1 u



## ADHESIVO SELLADOR

>> Asegura IP66

CODIGO	DESCRIPCION	DIÁMETRO [mm]	EMBALAJE
80091244	ADHESIVO PARA CAÑO DE PVC	100 ml	24 u



**UNA  
SOLUCIÓN  
CONFIABLE,  
SEGURA Y  
DURADERA  
PARA LAS  
INSTALACIONES  
DE BAJA  
TENSIÓN**

# Caños Corrugados

Los caños corrugados representan una solución versátil y eficiente para el paso de cables eléctricos en instalaciones residenciales. Disponibles en versiones liviana, semipesada y pesada, ofrecen distintas opciones de resistencia según las necesidades del proyecto. Su diseño flexible facilita la instalación y

adaptación a diferentes espacios, mientras que su resistencia a impactos y aplastamiento garantiza una mayor durabilidad. Además, están fabricados con materiales autoextinguibles no propagantes de llama, lo que asegura un alto nivel de seguridad en canalizaciones.



## CAÑO CORRUGADO LIVIANO

>> Clasificación 2321

CODIGO	DESCRIPCION	DIÁMETRO [pul]	EMBALAJE
80091271	Caño corrugado liviano Blanco 5/8' x 25 mts	5/8	25 m
80091272	Caño corrugado liviano Blanco 3/4' x 25 mts	3/4	25 m
80091273	Caño corrugado liviano Blanco 7/8' x 25 mts	7/8	25 m
80091274	Caño corrugado liviano Blanco 1' x 25 mts	1	25 m
80091275	Caño corrugado liviano Blanco 1 1/4' x 25 mts	1 1/4	25 m
80091276	Caño corrugado liviano Blanco 1 1/2' x 25 mts	1 1/2	25 m
80091277	Caño corrugado liviano Blanco 2' x 25 mts	2	25 m



## CAÑO CORRUGADO SEMIPESADO

>> Clasificación 3321

CODIGO	DESCRIPCION	DIÁMETRO [pul]	EMBALAJE
80091291	Caño corrugado semipesado Gris 5/8' x 25 mts	5/8	25 m
80091292	Caño corrugado semipesado Gris 3/4' x 25 mts	3/4	25 m
80091293	Caño corrugado semipesado Gris 7/8' x 25 mts	7/8	25 m
80091294	Caño corrugado semipesado Gris 1' x 25 mts	1	25 m
80091295	Caño corrugado semipesado Gris 1 1/4' x 25 mts	1 1/4	25 m
80091296	Caño corrugado semipesado Gris 1 1/2' x 25 mts	1 1/2	25 m
80091297	Caño corrugado semipesado Gris 2' x 25 mts	2	25 m



## CAÑO CORRUGADO PESADO

>> Clasificación 4321

CODIGO	DESCRIPCION	DIÁMETRO [pul]	EMBALAJE
80091291	Caño corrugado pesado Gris osc. 5/8' x 25 mts	5/8	25 m
80091292	Caño corrugado pesado Gris osc. 3/4' x 25 mts	3/4	25 m
80091293	Caño corrugado pesado Gris osc. 7/8' x 25 mts	7/8	25 m
80091294	Caño corrugado pesado Gris osc. 1' x 25 mts	1	25 m
80091295	Caño corrugado pesado Gris osc. 1 1/4' x 25 mts	1 1/4	25 m
80091296	Caño corrugado pesado Gris osc. 1 1/2' x 25 mts	1 1/2	25 m
80091297	Caño corrugado pesado Gris osc. 2' x 25 mts	2	25 m





## Conector para caño corrugado

Diseñado para facilitar la unión entre el caño corrugado de 3/4" y la caja, este acople rápido garantiza una instalación segura y eficiente, Facilitando la tarea del instalador.

Su diseño permite un ajuste preciso sin necesidad de herramientas adicionales, asegurando una conexión firme y evitando desconexiones accidentales.

### CONECTOR PARA CAÑO CORRUGADO

CODIGO	DESCRIPCION	DIÁMETRO [pul]	EMBALAJE
80091298-1	Conector Acople Rápido 3/4	3/4	200 u



## Cajas Plásticas de Embutir

Las cajas plásticas de embutir son un componente esencial para la instalación de puntos eléctricos en paredes y techos.

Diseñadas para alojar mecanismos eléctricos como tomas y

llaves de luz, se presentan en diferentes formatos y dimensiones para adaptarse a cada requerimiento. Su material resistente garantiza una larga vida útil y un montaje seguro.

### CAJAS DE EMBUTIR

>> Hxhxhxhxhx hxhxhxhxhx hxhxhxhxhx

CODIGO	DESCRIPCION	DIMENSION [mm]	EMBALAJE
80094510	CAJA EMBUTIR OCTOGONAL ESTANDAR	84x84x47	250
80094010	CAJA EMBUTIR RECTANGULAR ESTANDAR	61x103x47	200
80094000	CAJA EMBUTIR RECTANGULAR GRANDE	67x112x60	200
80094500	CAJA EMBUTIR HEXAGONAL GRANDE	93x93x50	180
80094400	CAJA EMBUTIR CUADRADA MIGNON	63x63x48	140
80094410	CAJA EMBUTIR CUADRADA	100x100x58	150



### CAJAS DE EMBUTIR AMARILLAS

>> Hxhxhxhxhx hxhxhxhxhx hxhxhxhxhx

CODIGO	DESCRIPCION	DIMENSION [mm]	EMBALAJE
80094011	CAJA EMBUTIR OCTOGONAL ESTANDAR AM	84x84x47	250
80094511	CAJA EMBUTIR RECTANGULAR ESTANDAR AM	61x103x47	200
80094001	CAJA EMBUTIR RECTANGULAR GRANDE AM	67x112x60	200
80094501	CAJA EMBUTIR HEXAGONAL GRANDE AM	93x93x50	180
80094401	CAJA EMBUTIR CUADRADA MIGNON AM	63x63x48	140
80094411	CAJA EMBUTIR CUADRADA AM	100x100x58	150



## Cajas de sobreponer

Las cajas plásticas de sobreponer están pensadas para instalaciones en las que no es posible embutir los mecanismos en la pared. Son ideales para estructuras donde se necesita una

instalación rápida y segura sin realizar obras adicionales. Su diseño permite un montaje sencillo y una óptima protección de los componentes eléctricos.

### CAJAS DE SOBREPONER

CODIGO	DESCRIPCION	DIMENSION [mm]	EMBALAJE
80095000	CAJA RECTANGULAR SOBREPONER GRIS	587x128x50	120
80095001	CAJA RECTANGULAR SOBREPONER BLANCA	87x120x50	120
80095600	CAJA CIRCULAR SOBREPONER GRIS	Ø 77x39	125
80095601	CAJA CIRCULAR SOBREPONER BLANCA	Ø 77x39	125



## Productos asociados

### LUXURY



Elegante y resistente, con diseño premium para instalaciones seguras y ordenadas.

IP41 - DE SOBREPONER O EMBUTIR

### LUXURY BLACK



Combina estilo, elegancia y funcionalidad con un diseño único y sofisticado. Su acabado en negro realza cualquier espacio, aportando lujo y atención al detalle.

DE EMBUTIR, DISPONIBLE EN 4, 8, 12, 36 Y 54 MÓDULOS

### LUXURY MAX



Máxima protección con un diseño robusto y elegante. Ideal para entornos exigentes.

IP66 - EN 4, 8, 12, 18, 24 Y 36 MÓDULOS.

### CONEXDIN TABLERO PILAR



Tableros estancos, doble aislación, aptos ENRE para 1er seccionamiento.

IP55 - IP65

### CONEXBOX



Envolventes resistentes, ideales para distribución y derivación, alta protección.

APTO USO EXTERIO

### CAJA PARA MEDIDOR



Envolvente para acometida, alojamiento y protección de medidores de energía monofásicos y trifásicos. T1 y T2

IP43

### CONEXPISO



Caja estanca de aluminio y cuerpo de policarbonato, resistente y anticorrosiva.

DURABILIDAD, SEGURIDAD Y FIRMEZA



EN LA OBRA

EN LA INSTALACIÓN

EN EL USO COTIDIANO

DESARROLLO RESIDENCIAL

# La solución completa

Canalizaciones seguras

