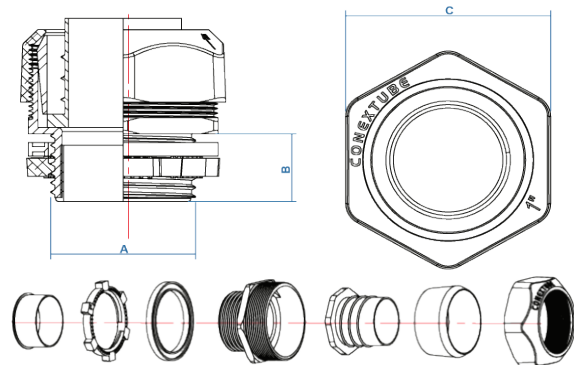
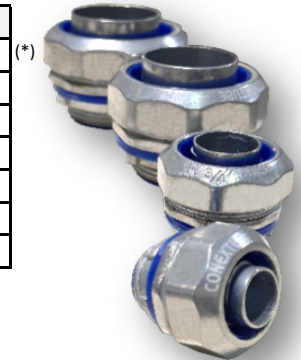


ZR - Conectores Metálicos reforzados para caño CONDUIT

CODIGO	DESCRIPCION	ROSCA	Para Caño	EMB	
35001100	CONECTOR ESTANCO ZR10 C/TUERCA	BSP	3/8"	50	
35001101	CONECTOR ESTANCO ZR11 C/TUERCA	BSP	1/2"	50	
35001102	CONECTOR ESTANCO ZR12 C/TUERCA	BSP	3/4"	30	
35001103	CONECTOR ESTANCO ZR13 C/TUERCA	BSP	1"	16	
35001104	CONECTOR ESTANCO ZR14 C/TUERCA	BSP	1 1/4"	10	
35001105	CONECTOR ESTANCO ZR15 C/TUERCA	BSP	1 1/2"	1	
35001106	CONECTOR ESTANCO ZR16 C/TUERCA	BSP	2"	1	

(*) Para conector ZR10 de 3/8 solicitar tuerca de 1/2 BSP

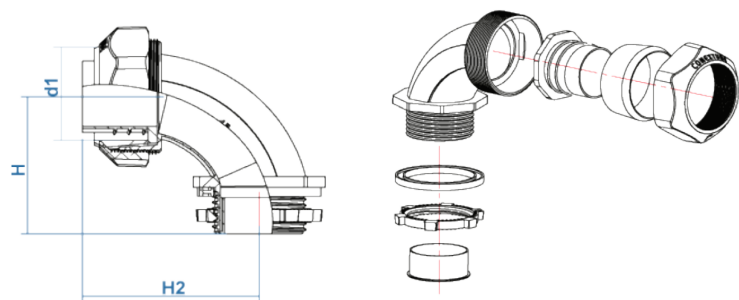
INCLUYEN TUERCA



Conectores Metálicos reforzados 90° para caño CONDUIT

CODIGO	DESCRIPCION	ROSCA	Para Caño	EMB	
35011100	CONEC 90° ZR P/CAÑO LT 3/8	BSP	3/8"	25	
35011101	CONEC 90° ZR P/CAÑO LT 1/2	BSP	1/2"	25	
35011102	CONEC 90° ZR P/CAÑO LT 3/4	BSP	3/4"	20	
35011103	CONEC 90° ZR P/CAÑO LT 1	BSP	1"	10	
35011104	CONEC 90° ZR P/CAÑO LT 1 1/4	BSP	1 1/4"	8	
35011105	CONEC 90° ZR P/CAÑO LT 1 1/2	BSP	1 1/2"	1	
35011106	CONEC 90° ZR P/CAÑO LT 2	BSP	2"	1	

INCLUYEN TUERCA



Conector ZR Estanco - Rosca BSP - Gas - Sin tuerca

Código	Referencia comercial	Medida	A(mm)	B(mm)	C(mm)	Embalaje(un)
35001100	ZR 10	3/8"	16,7	8	29	50
35001101	ZR 11	1/2"	21	11	32,2	50
35001102	ZR 12	3/4"	26,4	12,5	38,5	30
35001103	ZR 13	1"	33,3	14,5	45,5	16
35001104	ZR 14	1 1/4"	41,9	16	56,2	10
35001105	ZR 15	1 1/2"	47,8	17,5	63	1
35001106	ZR 16	2"	59,6	19	81,7	1

Conector 90° ZR para caño LT gris - BSP o GAS - Con tuerca

Código	Referencia comercial	Medida	d1(mm)	H(mm)	H2(mm)	Embalaje(un)
35111100	ZRC 10	3/8"	18,5	25	28	25
35111101	ZRC 11	1/2"	22	28	32	25
35111102	ZRC 12	3/4"	27,3	36	41	20
35111103	ZRC 13	1"	33,5	40	44	10
35111104	ZRC 14	1 1/4"	45	50	55	8
35111105	ZRC 15	1 1/2"	49	54	59	1
35111106	ZRC 16	2"	63	64	66	1